

## Beugelvoorschrift

Wat is de beste manier om een rookgasafvoersysteem te installeren? Die vraag is nu eenvoudig te beantwoorden, dankzij de gezamenlijke basisvoorschriften van de Nederlandse fabrikanten van rookgasafvoer, verenigd in de Rogafa. Middels de bijgevoegde checklisten kan gecontroleerd worden of voldaan wordt aan deze basisvoorschriften. Deze checklisten gelden vanaf februari 2012 en zijn herzien\* in maart 2016, januari 2022 en november 2024

### Beugelen op de mof

Het opvallendste onderdeel van de basisvoorschriften is het correct beugelen.

Het advies is om bij kunststof te beugelen op elke mof, op één uitzondering na. Andere aandachtspunten zijn bijvoorbeeld het afschot naar de ketel en het maken van gasdichte verbindingen.

### Handige Checklists

In deze folder vindt u checklists met basisvoorschriften voor de meest gangbare afvoersystemen. Per afvoersysteem kunt u een checklist afdrukken op één A4'tje. Praktisch voor uw medewerkers. Zo staat uw bedrijf garant voor een goed functionerende en veilige rookgasafvoer!

#### \* Wijzigingen

##### Versie 2016

Beugelen op de mof is nadrukkelijk aangegeven omdat dit onduidelijk was.

Bij concentrisch systemen is ook de tekst "het mixen van materialen verboden" toegevoegd.

##### Versie 2022

Aangaande trek-vaste verbinding verwezen naar het voorschrift van de fabrikant

##### Versie 2024

Bevestiging systeem aan gebouw verduidelijkt

## Enkelwandige kunststof verbindingleidingen voor de afvoer van rookgassen

Deze basisvoorschriften zijn uitsluitend van toepassing op verbindingleidingen met de volgende kenmerken:

- Aansluiting op een condenserend verwarmingstoestel met ingebouwde ventilator.
- Aansluiting in de opstellingsruimte van het toestel en in het zicht.
- Enkelwandige, starre kunststof leiding met CE-keur (cf EN 14471, P1, W).
- Maximale rookgastemperatuur 120°C.
- Diameters van Ø 50 tot en met Ø 110 mm.
- Maximale leidinglengte per component 2 meter.

**Let op! Deze checklist bevat een aantal basisvoorschriften. Raadpleeg voor verdere aanwijzingen het voorschrift van de fabrikant.**

: OK Checklist

### Algemeen

- Pas de voorgeschreven beugels van de fabrikant toe.
- Mix in de aansluitleiding geen componenten van verschillende materialen of fabricaten, behalve daar waar de fabrikant van het systeem dit toelaat.
- Houd rekening met het uitzetten van kunststoffen:
  - Schuif de kunststof pijp in elkaar en trek hem daarna een stukje terug om uitzetting toe te staan. 10 mm volstaat voor pijplengten tot en met 2 meter.
  - De minimale insteeklengte van moffen en spie-einden is 40 mm na montage.
- Monteer spanningsvrij.
- Afschot 3 graden (dus 50 mm per meter) naar het toestel voor een correcte afvoer van de condens.

### Aansluiten en beugelen

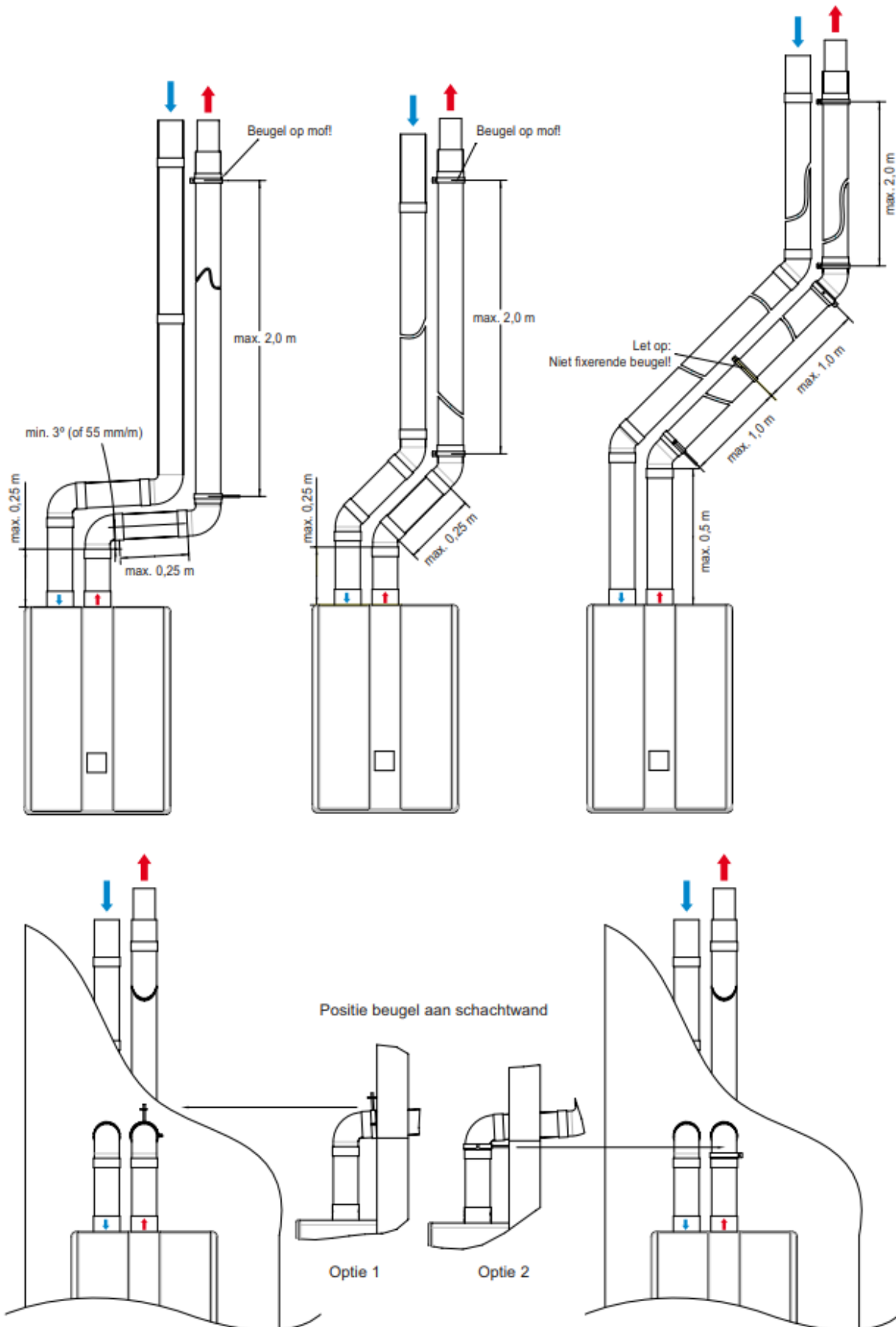
- Elke bocht en verlengbuis fixerend beugelen op de mof.  
Uitzondering bij aansluiting op toestel:
  - Als de verlengbuizen voor en na de eerste bocht korter zijn dan 0,25 m, moet het 2de element na de eerste bocht voorzien worden van een beugel.
- Horizontale en niet-verticale leidingen:
  - Als de afstand tussen de fixerende beugels op moffen groter is dan 1 meter, plaats een niet-fixerende beugel tussen de fixerende beugels.
- Schachtaansluiting leidingen:
  - Controleer of de leidingen behorende bij de schacht niet geblokkeerd en onbeschadigd zijn.
  - Controleer of de leiding onder het juiste afschot is geïnstalleerd.
  - Maak duidelijk wat de rookgasafvoer en de luchttoevoer is.
  - Controleer of de stempels die uit de schacht steken na eventuele plaatsing van brandmanchetten een vrije insteeklengte hebben van minimaal 50 mm.
- Beugel het laatste element van de verbindingleiding voor de doorvoer/schacht.  
Als dit laatste element een bocht is, kan ook het voorliggende element gebeugeld worden.
- Beugels dienen deugdelijk bevestigd te worden aan het gebouw volgens instructies van de fabrikant met de bijbehorende, danwel voorgeschreven bevestigingsmiddelen.
- Gebruik bij grotere afstanden tussen de beugel en het gebouw een verleng set zoals voorgeschreven door de fabrikant.
- Worden draadstangen toegepast, houdt deze dan zo kort mogelijk zodat de krachten in het systeem opvangen kunnen worden.
- Is de afstand tussen beugel en gebouw groter dan het bereik van de verleng set, pas dan een in het werk gemaakte constructie (b.v. een console) toe, waarop de beugel deugdelijk vastgezet kan worden.
- Let op! Zorg voor voldoende grip van schroeven en pluggen in de wand- of dakconstructie, gebruik geëigende bevestigingsmiddelen die passen bij de structuur van de onderconstructie.**
- Let op! Elk systeem moet minimaal 1 beugel bevatten. De eerste beugel moet op maximaal 0,5 meter van het toestel worden aangebracht.**

### Aanvullende aanwijzingen

- Voor systemen van fabrikanten met trekvast verbindingen zijn bovenstaande aanwijzingen afwijkend, hanteer hiervoor de product specifieke voorschriften.
- Voorkom het beschadigen van de afdichtingen door haaks af te korten en te ontbramen.
- Verbindingen niet schroeven of parkeren.
- Verboden te kisten, schuimen of plakken (bijv. PUR, siliconen etc.).
- Smeer indien nodig afdichtingen uitsluitend in met een door de fabrikant voorgeschreven middel, max. 1% zeepoplossing, of water.
- Let op! Gebruik géén vet, vaseline, zuurvrije vaseline of olie.**

# Basisvoorschriften

Enkelwandige kunststof verbindingsleidingen voor de afvoer van rookgassen



Enkelwandig kunststof

## Enkelwandige metalen verbindingsleidingen voor de afvoer

Deze basisvoorschriften zijn uitsluitend van toepassing op verbindingsleidingen met de volgende kenmerken:

- Aansluiting op een verwarmingstoestel met ingebouwde ventilator.
- Aansluiting in de opstellingsruimte van het toestel en in het zicht.
- Enkelwandige, starre aluminium of rvs leiding met CE-keur (cf EN 1856-1/2, P1, W).
- Maximale rookgas temperatuur 200°C.
- Diameters van Ø 50 tot en met Ø 150 mm

**Let op! Deze checklist bevat een aantal basisvoorschriften. Raadpleeg voor verdere aanwijzingen het voorschrift van de fabrikant.**

### : OK Checklist

#### Algemeen

- Pas de voorgeschreven beugels van de fabrikant toe.
- Mix in de aansluitleiding geen componenten van verschillende materialen of fabricaten, behalve daar waar de fabrikant van het systeem dit toelaat.  
Uitzondering op bovenstaande regel: componenten gekeurd conform Gastec Qa KE83-3 (alu dikwandig) en 83-5 (rvs).
- De minimale insteeklengte van moffen en spie-einden is 40 mm.
- Monteer spanningsvrij.
- Afschot 3 graden (dus 50 mm per meter) naar het toestel voor een correcte afvoer van de condens.

#### Aansluiten en beugelen

- Elke bocht beugelen op of nabij de mof.  
Uitzondering bij aansluiting op toestel:
  - Als de verlengbuizen voor en na de eerste bocht korter zijn dan 0,25 m, moet het 2de element na de eerste bocht voorzien worden van een beugel.
- Horizontale en niet-verticale leidingen:
  - Maximale beugelafstand 1 m.
  - Verdeel lengten tussen beugels gelijkmatig.
- Verticale leidingen:
  - Maximale beugelafstand 2 m.
  - Verdeel lengten tussen beugels gelijkmatig.
- Schachtaansluiting leidingen:
  - Controleer of de leidingen behorende bij de schacht niet geblokkeerd en onbeschadigd zijn.
  - Controleer of de leiding onder het juiste afschot is geïnstalleerd.
  - Maak duidelijk wat de rookgasafvoer en de luchttoevoer is.
  - Controleer of de stompen die uit de schacht steken na eventuele plaatsing van brandmanchetten een vrije insteeklengte hebben van minimaal 50 mm.
- Beugel het laatste element van de verbindingsleiding voor de doorvoer/schacht.  
Als dit laatste element een bocht is, kan ook het voorliggende element gebeugeld worden.
- Beugels dienen deugdelijk bevestigd te worden aan het gebouw volgens instructies van de fabrikant met de bijbehorende, danwel voorgeschreven bevestigingsmiddelen.
- Gebruik bij grotere afstanden tussen de beugel en het gebouw een verleng set zoals voorgeschreven door de fabrikant.
- Worden draadstangen toegepast, houdt deze dan zo kort mogelijk zodat de krachten in het systeem opvangen kunnen worden.
- Is de afstand tussen beugel en gebouw groter dan het bereik van de verleng set, pas dan een in het werk gemaakte constructie (b.v. een console) toe, waarop de beugel deugdelijk vastgezet kan worden.
- Let op! Zorg voor voldoende grip van schroeven en pluggen in de wand- of dakconstructie, gebruik geëigende bevestigingsmiddelen die passen bij de structuur van de onderconstructie.**
- Let op! Elk systeem moet minimaal 1 beugel bevatten. De eerste beugel moet op maximaal 0,5 meter van het toestel worden aangebracht.**

#### Aanvullende aanwijzingen

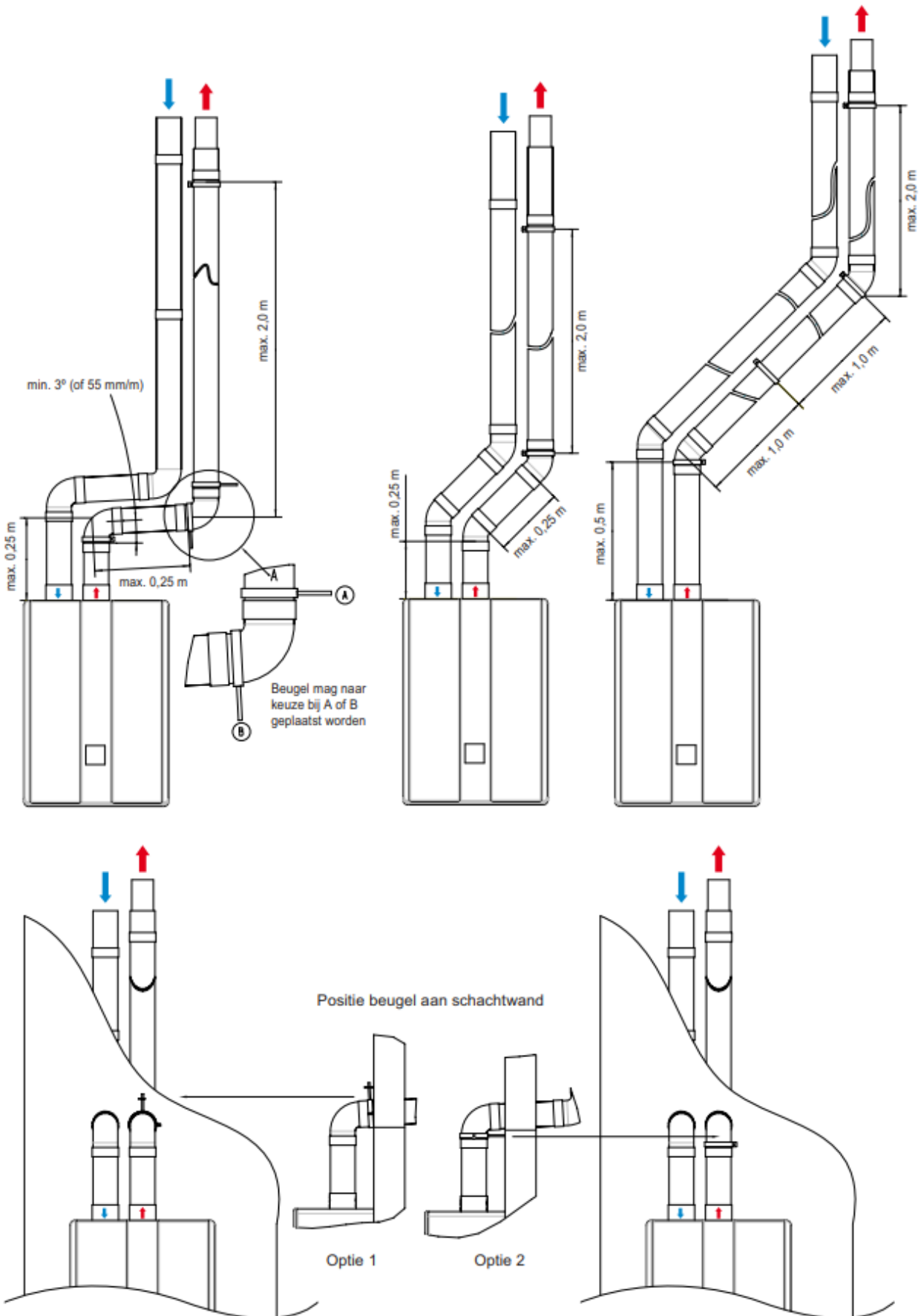
- Voor systemen van fabrikanten met trek vaste verbindingen zijn bovenstaande aanwijzingen afwijkend, hanteer hiervoor de product specifieke voorschriften.
- Voorkom het beschadigen van de afdichtingen door haaks af te korten en te ontbramen.
- Verbindingen niet schroeven of parkeren.
- Verboden te kitten, schuimen of plakken (bijv. PUR, siliconen etc.).
- Smeer indien nodig afdichtingen uitsluitend in met een door de fabrikant voorgeschreven middel, max. 1% zeepoplossing, of water.
- Let op! Gebruik géén vet, vaseline, zuurvrije vaseline of olie.**

# Basisvoorschriften

Enkelwandige metalen verbindingleidingen voor de afvoer van rookgasen



# Enkelwandig metaal



## Concentrische verbindingleidingen voor de afvoer van rookgassen en de toevoer van verbrandingslucht

Deze basisvoorschriften zijn uitsluitend van toepassing op verbindingleidingen met de volgende kenmerken:

- Aansluiting op een gesloten verwarmingstoestel met ingebouwde ventilator.
- Aansluiting in de opstellingsruimte van het toestel en in het zicht.
- Starre concentrische leiding met kunststof, aluminium of rvs rookgaspijp (binnenpijp)
- Maximale rookgastemperatuur 120°C voor kunststof binnenpijp, 200°C voor metalen binnenpijp
- Diameter buitenpijp (luchttoevoer) tot Ø 200 mm

**Let op! Deze checklist bevat een aantal basisvoorschriften. Raadpleeg voor verdere aanwijzingen het voorschrift van de fabrikant.**

### : OK Checklist

#### Algemeen

- Pas de voorgeschreven beugels van de fabrikant toe.
- Mix in de aansluitleiding geen componenten van verschillende materialen of fabricaten.
- Steek de componenten maximaal in elkaar
- Monteer spanningsvrij.
- Afschot 3 graden (dus 50 mm per meter) naar het toestel voor een correcte afvoer van de condens.

#### Aansluiten en beugelen

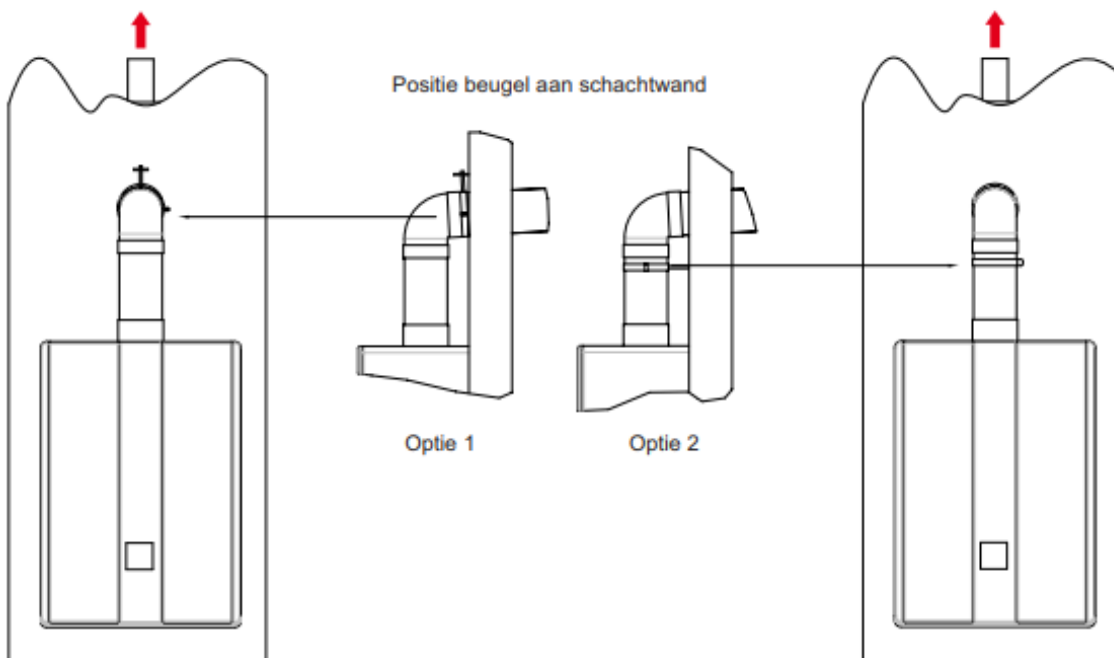
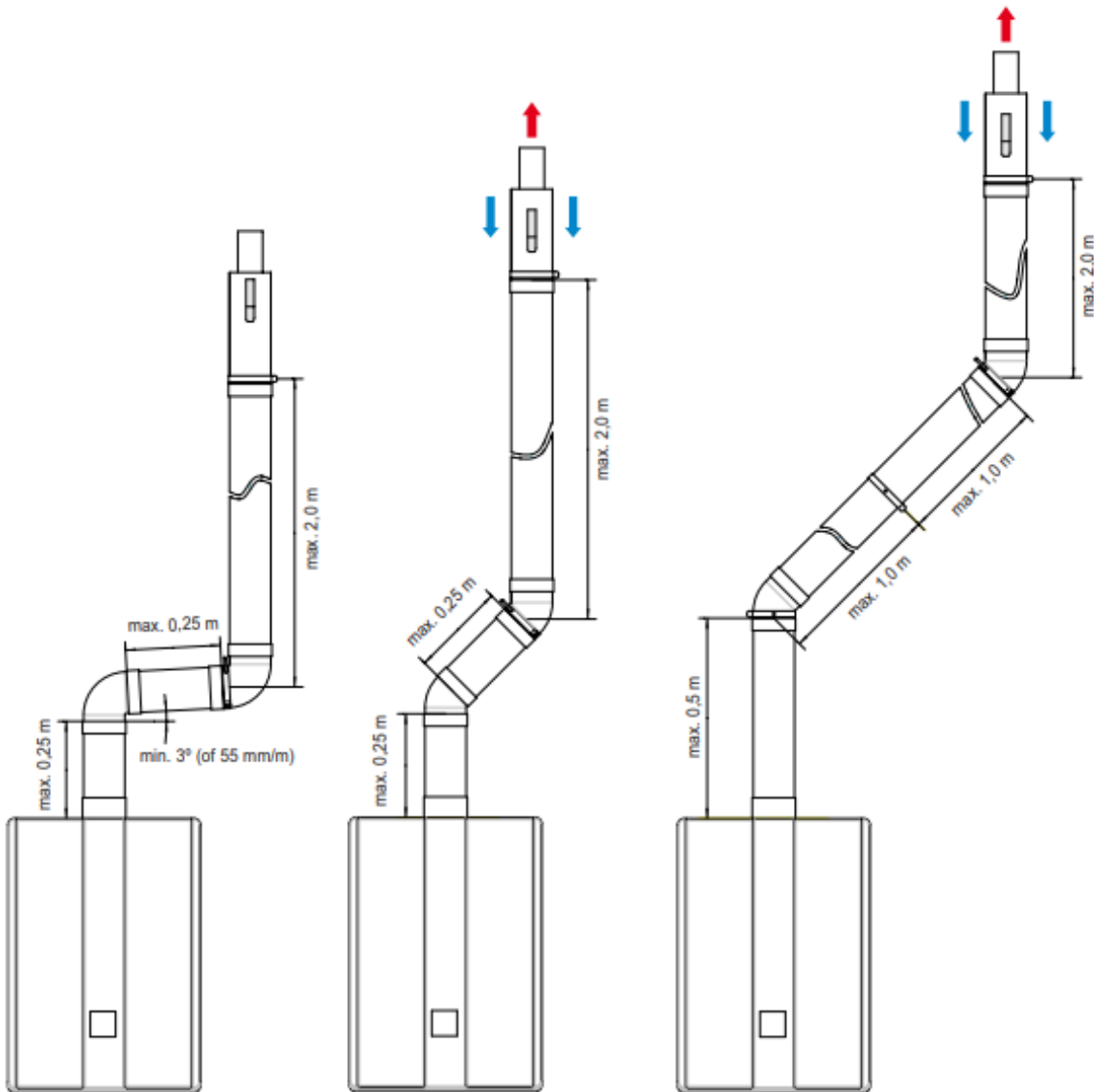
- Iedere bocht beugelen op of nabij de mof. Uitzondering bij aansluiting op toestel:
  - Als de verlengbuizen voor en na de eerste bocht korter zijn dan 0,25 m, moet het 2de element na de eerste bocht voorzien worden van een beugel.
- Horizontale en niet-verticale leidingen:
  - Maximale beugelafstand 1 m.
  - Verdeel lengten tussen beugels gelijkmatig.
- Verticale leidingen:
  - Maximale beugelafstand 2 m.
  - Verdeel lengten tussen beugels gelijkmatig.
- Schachtaansluiting leidingen:
  - Controleer of de leidingen behorende bij de schacht niet geblokkeerd en onbeschadigd zijn.
  - Controleer of de leiding onder het juiste afschot is geïnstalleerd.
  - Controleer of de stopen die uit de schacht steken na eventuele plaatsing van brandmanchetten een vrije insteeklengte hebben van minimaal 50 mm.
- Beugel het laatste element van de verbindingleiding voor de doorvoer/schacht. Als dit laatste element een bocht is, kan ook het voorliggende element gebeugeld worden.
- Beugels dienen deugdelijk bevestigd te worden aan het gebouw volgens instructies van de fabrikant met de bijbehorende, danwel voorgeschreven bevestigingsmiddelen.
- Gebruik bij grotere afstanden tussen de beugel en het gebouw een verleng set zoals voorgeschreven door de fabrikant.
- Worden draadstangen toegepast, houdt deze dan zo kort mogelijk zodat de krachten in het systeem opvangen kunnen worden.
- Is de afstand tussen beugel en gebouw groter dan het bereik van de verleng set, pas dan een in het werk gemaakte constructie (b.v. een console) toe, waarop de beugel deugdelijk vastgezet kan worden.
- Let op! Zorg voor voldoende grip van schroeven en pluggen in de wand- of dakconstructie, gebruik geëigende bevestigingsmiddelen die passen bij de structuur van de onderconstructie.**
- Let op! Elk systeem moet minimaal 1 beugel bevatten. De eerste beugel moet op maximaal 0,5 meter van het toestel worden aangebracht.**

#### Aanvullende aanwijzingen

- Voor systemen van fabrikanten met trekvast verbindingen zijn bovenstaande aanwijzingen afwijkend, hanteer hiervoor de product specifieke voorschriften.
- Voorkom het beschadigen van de afdichtingen door haaks af te korten en te ontbramen.
- Verbindingen van een metalen buitenpijp mogen geschroefd of geparkerd worden,
- Indien de buitenpijp van kunststof is, dan mag deze uitsluitend geschroefd worden op de door de fabrikant aangegeven positie met de door de fabrikant voorgeschreven schroeven.
- Verboden te kitten, schuimen of plakken (bijv. PUR, siliconen etc.).
- Smeer indien nodig afdichtingen uitsluitend in met een door de fabrikant voorgeschreven middel, max. 1% zeepoplossing, of water.
- Let op! Gebruik géén vet, vaseline, zuurvrije vaseline of olie.**

# Basisvoorschriften

Concentrische verbindingleidingen voor de afvoer van rookgassen en de toevoer van verbrandingslucht



# Concentrisch

## Verbindingsleidingen voor de toevoer van verbrandingslucht

Deze basisvoorschriften zijn uitsluitend van toepassing op verbindingleidingen met de volgende kenmerken:

- Aansluiting op de luchttoevoer van een gesloten verwarmingstoestel met ingebouwde ventilator.
- Aansluiting in de opstellingsruimte van het toestel en in het zicht.
- Kunststof, aluminium of rvs luchttoevoer
- Diameter luchttoevoerpijp  $\varnothing$  50 tot en met  $\varnothing$  200 mm

**Let op! Deze checklist bevat een aantal basisvoorschriften. Raadpleeg voor verdere aanwijzingen het voorschrift van de fabrikant.**

### : OK Checklist

#### Algemeen

- Mix in de aansluitleiding geen componenten van verschillende materialen of fabricaten,
- De minimale insteeklengte van moffen en spie-einden is 40 mm.
- Monteer spanningsvrij.
- Zorg bij kunststof luchttoevoerleidingen dat de afstand tot metalen rookgasleidingen minimaal 35mm is.

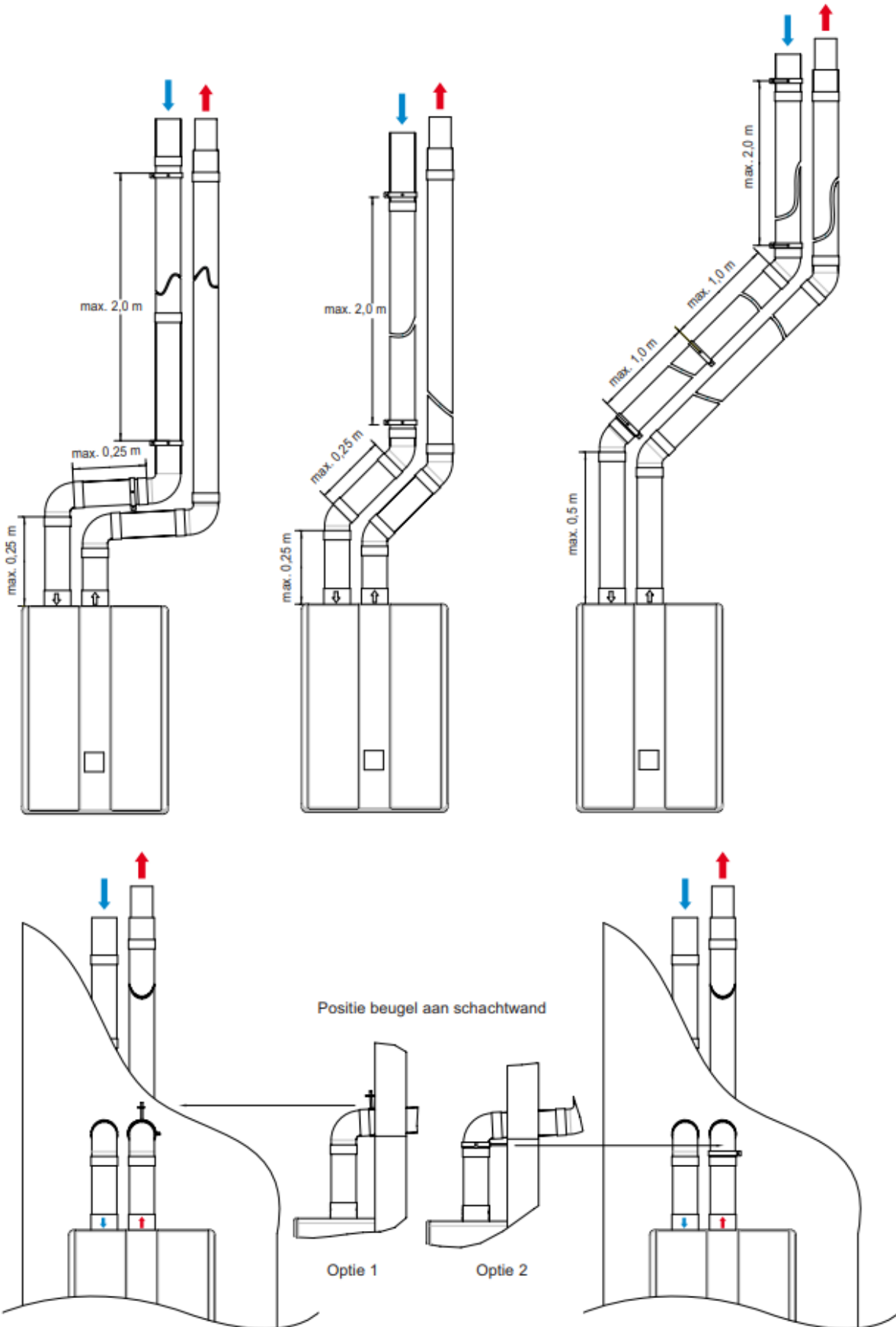
#### Aansluiten en beugelen

- Plaats de eerste beugel op maximaal 0,5m leidinglengte vanaf het toestel. Indien de verlengbuis voor de eerste bocht korter is dan 0,5 m kan de beugel op de eerste verlengbuis achterwege blijven.
- Horizontale en niet-verticale leidingen:
  - Maximale beugelafstand 1 m.
  - Verdeel lengten tussen beugels gelijkmatig.
- Verticale leidingen:
  - Maximale beugelafstand 2 m.
  - Verdeel lengten tussen beugels gelijkmatig.
- Schachtaansluiting leidingen:
  - Controleer of de leidingen behorende bij de schacht niet geblokkeerd en onbeschadigd zijn.
  - Maak duidelijk wat de luchttoevoer is.
  - Controleer of de stompen die uit de schacht steken na eventuele plaatsing van brandmanchetten een vrije insteeklengte hebben van minimaal 50 mm.
- Beugel het laatste element van de verbindingleiding voor de doorvoer/schacht.
- Beugels dienen deugdelijk bevestigd te worden aan het gebouw volgens instructies van de fabrikant met de bijbehorende, danwel voorgeschreven bevestigingsmiddelen.
- Gebruik bij grotere afstanden tussen de beugel en het gebouw een verleng set zoals voorgeschreven door de fabrikant.
- Worden draadstangen toegepast, houdt deze dan zo kort mogelijk zodat de krachten in het systeem opvangen kunnen worden.
- Is de afstand tussen beugel en gebouw groter dan het bereik van de verleng set, pas dan een in het werk gemaakte constructie (b.v. een console) toe, waarop de beugel deugdelijk vastgezet kan worden.
- Let op! Zorg voor voldoende grip van schroeven en pluggen in de wand- of dakconstructie, gebruik geëigende bevestigingsmiddelen die passen bij de structuur van de onderconstructie.**
- Let op! Elk systeem moet minimaal 1 beugel bevatten. De eerste beugel moet op maximaal 0,5 meter van het toestel worden aangebracht.**
- Let op! Voor trekvlaste verbindingen zie de voorschriften van de fabrikant**

#### Aanvullende aanwijzingen

- Voor systemen van fabrikanten met trekvlaste verbindingen zijn bovenstaande aanwijzingen afwijkend, hanteer hiervoor de product specifieke voorschriften.
- Voorkom het beschadigen van de afdichtingen door haaks af te korten en te ontbramen.
- Verbindingen van een metalen buitenpijp mogen geschroefd of geparkerd worden,
- Indien de buitenpijp van kunststof is, dan mag deze uitsluitend geschroefd worden op de door de fabrikant aangegeven positie met de door de fabrikant voorgeschreven schroeven.
- Waarborg de gasdichtheid door uitsluitend componenten te gebruiken die voorzien zijn van een afdichting
- Smeer indien nodig afdichtingen uitsluitend in met een door de fabrikant voorgeschreven middel, max. 1% zeepoplossing, of water.
- Let op! Gebruik géén vet, vaseline, zuurvrije vaseline of olie.**





# Basisvoorschriften

Enkelwandige metalen kanalen in de schacht voor de afvoer van rookgassen en/of de toevoer van verbrandingslucht.



## Voor kunststof afvoersystemen in de schacht: zie het voorschrift van de fabrikant

Deze basisvoorschriften zijn uitsluitend van toepassing op leidingen met de volgende kenmerken:

- Aansluiting op een gesloten verwarmingstoestel met ingebouwde ventilator.
- Enkelwandige, starre leidingen in de schacht met:
  - aluminium of rvs rookgas afvoermateriaal,
  - aluminium, rvs of kunststof luchttoevoermateriaal.
- Maximale rookgastemperatuur 200 °C.
- Diameters van Ø 50 tot en met Ø 200 mm.

**Let op! Deze checklist bevat een aantal basisvoorschriften. Raadpleeg voor verdere aanwijzingen het voorschrift van de fabrikant.**

: OK Checklist

## Algemeen

- Pas de voorgeschreven beugels van de fabrikant toe.
- Mix in de aansluitleiding geen componenten van verschillende materialen of fabricaten, behalve daar waar de fabrikant van het systeem dit toelaat.  
Uitzondering op bovenstaande regel: componenten gekeurd conform Gastec Qa KE83-3 (alu dikwandig) en 83-5 (rvs).
- De minimale insteeklengte van moffen en spie-einden is 40 mm.
- Monteer spanningsvrij.
- Zorg bij kunststof luchttoevoerleidingen dat de afstand tot de rookgasafvoerleiding minimaal 35 mm is.

## Aansluiten en beugelen

- Horizontale leiding naar toestel:
  - Afschot 3 graden (dus 50 mm per meter) naar het toestel voor een correcte afvoer van de condens.
  - Deze leiding dient voldoende uit de schachtwand te steken, zodat brandwerende voorzieningen aangebracht kunnen worden en er nog 50 mm omsteek mogelijk is voor de aansluitleiding van het toestel.
- Verticale leiding:
  - Maximale beugelafstand in schachten: verdiepingshoogte of 4 m.
  - Beugelen ter plaatse van de vloerdoorvoeringen mits er gebruik wordt gemaakt van maximaal 3 elementen per verdiepingshoogte
  - Bij meer dan 3 elementen per verdiepingshoogte maximale beugelafstand 2 meter.
  - Bij trekvaste verbindingen maximale beugelafstand volgens voorschrift fabrikant.
  - Verdeel lengten tussen beugels gelijkmatig.
- Beugels dienen deugdelijk bevestigd te worden aan het gebouw volgens instructies van de fabrikant met de bijbehorende, danwel voorgeschreven bevestigingsmiddelen.
- Gebruik bij grotere afstanden tussen de beugel en het gebouw een verleng set zoals voorgeschreven door de fabrikant.
- Worden draadstangen toegepast, houdt deze dan zo kort mogelijk zodat de krachten in het systeem opvangen kunnen worden.
- Is de afstand tussen beugel en gebouw groter dan het bereik van de verleng set, pas dan een in het werk gemaakte constructie (b.v. een console) toe, waarop de beugel deugdelijk vastgezet kan worden.
- Let op! Zorg voor voldoende grip van schroeven en pluggen in de wand- of dakconstructie, gebruik geëigende bevestigingsmiddelen die passen bij de structuur van de onderconstructie.**
- Voorkom verslepen in de schacht. Als versleping zich toch voordoet, beugel dan iedere bocht:
  - Maximale beugelafstand 1 m.
  - Bij trekvaste verbindingen maximale beugelafstand volgens voorschrift fabrikant.

## Aanvullende aanwijzingen

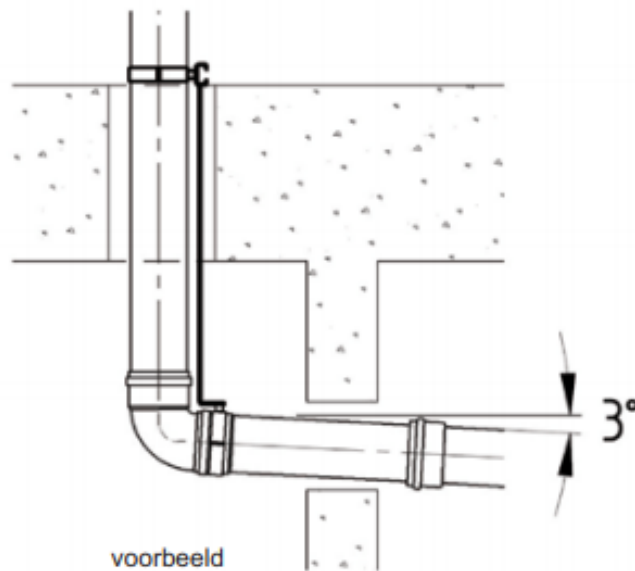
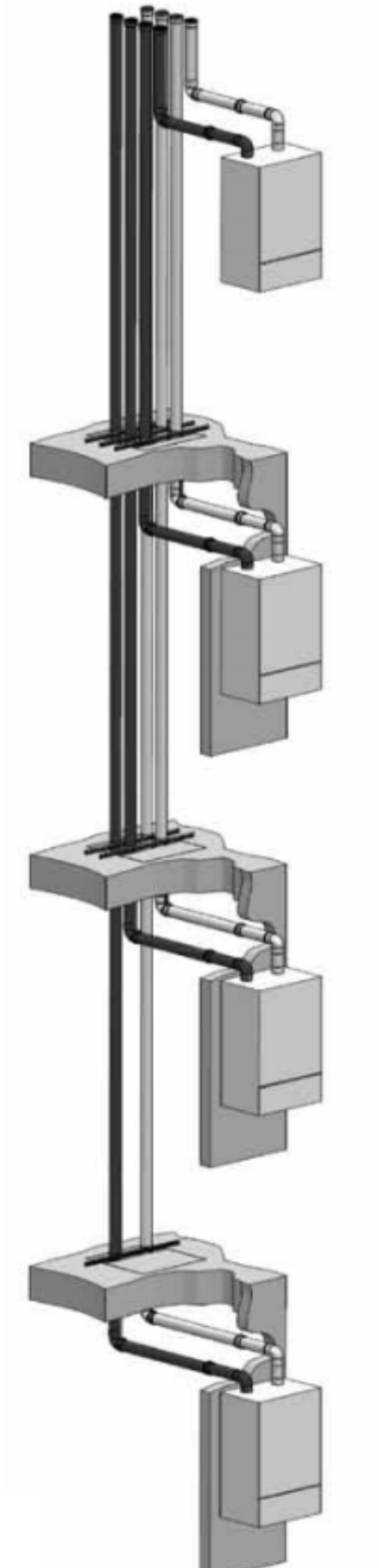
- Voor systemen van fabrikanten met trekvaste verbindingen zijn bovenstaande aanwijzingen afwijkend, hanter hiervoor de product specifieke voorschriften.
- Voorkom het beschadigen van de afdichtingen door haaks af te korten en te ontbramen.
- Verbindingen van rookgasleidingen niet schroeven of parkeren.
- Waarborg de gasdichtheid van luchttoevoerleidingen door elementen te gebruiken die zijn voorzien van afdichting.
- Verbindingen van de metalen luchttoevoerpijp mogen geschroefd of geparkerd worden. Is de luchttoevoerpijp van kunststof, dan mag deze uitsluitend geschroefd worden op de door de fabrikant aangegeven positie met de door de fabrikant voorgeschreven schroeven.
- Verboden om de rookgasafvoerpijp te kitten, schuimen of plakken (bijv. PUR, siliconen etc.).
- Smeer indien nodig afdichtingen uitsluitend in met een door de fabrikant voorgeschreven middel, max. 1% zeepoplossing, of water.
- Let op! Gebruik géén vet, vaseline, zuurvrije vaseline of olie.**

Enkelwandig metaal in schacht

2024--11

# Basisvoorschriften

Enkelwandige metalen kanalen in de schacht voor de afvoer van rookgassen en/of de toevoer van verbrandingslucht.



Enkelwandig metaal in schacht

2024-11



[www.rogafa.nl](http://www.rogafa.nl)



[www.bremaninstallatiefabriek.nl](http://www.bremaninstallatiefabriek.nl)



[www.burgerhout.nl](http://www.burgerhout.nl)



[www.ubbink.com](http://www.ubbink.com)



[www.coxgeelen.com](http://www.coxgeelen.com)



[www.lewo.nl](http://www.lewo.nl)



[www.schiedel.nl](http://www.schiedel.nl)

